



## DB2 Connectivity™

Acceso rápido y seguro de las aplicaciones con DB2

HiT Software es el líder en desarrollo de tecnología para el acceso a bases de datos. Nuestra línea de productos SQL Middleware está diseñada para entregar un alto rendimiento en el acceso a los datos de todos los servidores IBM DB2. Nuestro alto performance en la familia de productos ODBC, .NET, OLE DB y JDBC permitirá a las aplicaciones de servidores o clientes leer o escribir datos en IBM DB2, con opción de encriptación SSL.

### HiT ODBC

La familia de productos HiT ODBC soporta el Windows Open Database connectivity (ODBC) estándar, para acceder, recuperar y actualizar los datos de DB2. Los productos HiT ODBC soportan la más completa funcionalidad SQL (vía ODBC level 3.x) para obtener el máximo rendimiento de las aplicaciones cliente y servidor. Una edición de desarrollo está disponible e incluye un conjunto de herramientas de Visual Basic y un set de utilitarios ASP con ejemplos de códigos fuentes para acceso de datos usando ADO, RDO, DAO o interfaces directas.

### Ritmo

El proveedor de datos Ritmo .NET es 100% administrable para el acceso de datos entre IBM DB2 y aplicaciones Windows. Ritmo .NET acepta comandos SQL vía ADO.NET para el acceso, recuperación y actualización de datos DB2 para el óptimo rendimiento de las aplicaciones. Al igual que otros SQL Middleware de HiT Software, Ritmo no requiere de ningún servidor DB2 adicional. Está incluido en Ritmo un set de herramientas iSeries las cuales se integran con Visual Studio .NET permitiendo una fácil definición y diagnóstico de la fuente de datos.

### HiT OLE DB

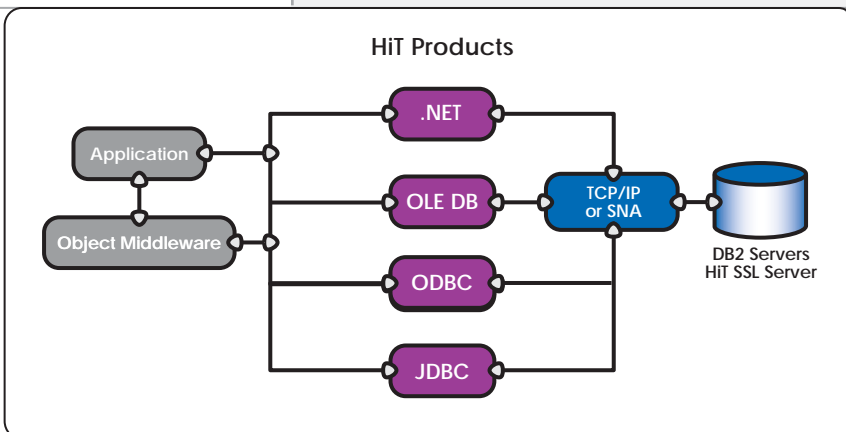
La familia de productos HiT OLE DB soporta el acceso de datos con ambiente **Windows 32 y 64-bit**. Los Productos HiT OLEDB aceptan aplicaciones SQL a través de ADO v2.x o directamente vía OLEDB con sus propiedades y métodos para acceso, recuperación y actualización de la data DB2. Los productos HiT OLEDB son productos apropiados para los desarrolladores que trabajan en Visual Basic y otras herramientas ADO IDE. Una edición de desarrollo está disponible e incluye un set de herramientas Visual Basic y un conjunto de utilitarios ASP.

### HiT JDBC

La familia de productos HiT JDBC soporta Java Database Connectivity (JDBC) estándar. Los productos HiT JDBC son 100% puro Java type 4 Middleware y pueden acceder desde JDK 1.1 y ambiente superiores para recuperar y actualizar datos DB2. Los productos HiT JDBC también ofrecen los últimos JDBC 3.x para soportar las aplicaciones J2EE de alto rendimiento.

### HiT SSL Server

HiT SSL Server es un producto completamente en JAVA, basado en estándares de encriptación y autenticación para la seguridad del flujo de datos en redes TCP/IP, impidiendo el acceso no autorizado a las bases de datos en forma transparente para los usuarios y las aplicaciones, a través del protocolo SSL (Secure Socket Layer) entre HiT ODBC, OLE DB y JDBC y los sistemas donde HiT SSL Server es instalado.





## DB2 Connectivity

FEATURES SUMMARY	Ritmo .NET Family	HiT OLEDB Family	HiT ODBC Family	HiT JDBC Family
ODBC Level 3.x conformance	N/A	N/A	✓	N/A
ADO .NET compliance	✓	✓	✓	N/A
ADO Level 2.x compliance	✓	✓	✓	N/A
.NET framework compliance	✓	✓	✓	N/A
JDBC Level 1.x, 2.x, and 3.x conformance	N/A	N/A	N/A	✓
100% Pure Java Type 4 driver	N/A	N/A	N/A	✓
Stored procedures and multiple result sets support	✓	✓	✓	✓
Static SQL support		✓	✓	✓
Package support	✓	✓	✓	✓
Distributed Transaction support		✓	✓	✓
Multi-threading support	✓	✓	✓	✓
dbExpress		✓	✓	
SSL v3.x encryption and authentication support		✓	✓	✓
Multiple DB2 server version support	✓	✓	✓	✓
Debug/trace tools	✓	✓	✓	✓
Silent install support		✓	✓	
TCP/IP connectivity support	✓	✓	✓	✓
Double-byte support	✓	✓	✓	✓
DRDA Native protocol support	✓	✓	✓	✓
i5/OS ODBS Native protocol support	✓	✓	✓	✓
HiT Server Manager		✓	✓	
Connection pooling	✓	✓	✓	✓
Distributed program call support		✓	✓	
CL Command execution	✓	✓	✓	✓
Complete set of data types supported and documented	✓	✓	✓	✓

N/A = Non Applicable

### Líneas de Productos

HiT Software ofrece una línea de productos DB2 Connectivity para el acceso de datos en **IBM DB2** corriendo en servidores **OS/390 y Z/OS, VSE/VM, AIX, Solaris, Linux, OS/2 y plataformas Windows**. Estos productos utilizan la arquitectura de distribución de bases de datos relacionales (DRDA) de IBM, protocolo estándar para las comunicaciones con todas las plataformas DB2 Server.

Installation on Windows Vista/XP/2000/98 Workstations	Installation on Windows 2003/2000/NT Servers
Ritmo/i5 Client*	Ritmo/i5 (Server)*
HiT OLEDB/400*	HiT OLEDB Server/400*
HiT ODBC/400*	HiT ODBC Server/400*
HiT JDBC/400	HiT JDBC/400
HiT SSL Server	HiT SSL Server

\* Developer Edition available

La segunda línea de productos de DB2 Connectivity esta específicamente diseñada para el acceso de datos **IBM DB2** corriendo sobre servidores **iSeries y AS/400**. Estos productos utilizan el Optimizador de bases de datos IBM OS/400 (ODBS) protocolo estándar que permite obtener un alto performance en el AS/400.

Installation on Windows Vista/XP/2000/98 Workstations	Installation on Windows 2003/2000/NT Servers
Ritmo/DB2 Client*	Ritmo/DB2 (Server)*
HiT OLEDB/DB2*	HiT OLEDB Server/DB2*
HiT ODBC/DB2*	HiT ODBC Server/DB2*
HiT JDBC/DB2	HiT JDBC/DB2
HiT SSL Server	HiT SSL Server

\* Developer Edition available